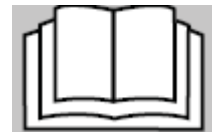


Превод от английски език

**PICO
3232**

**HERBI
3232U**



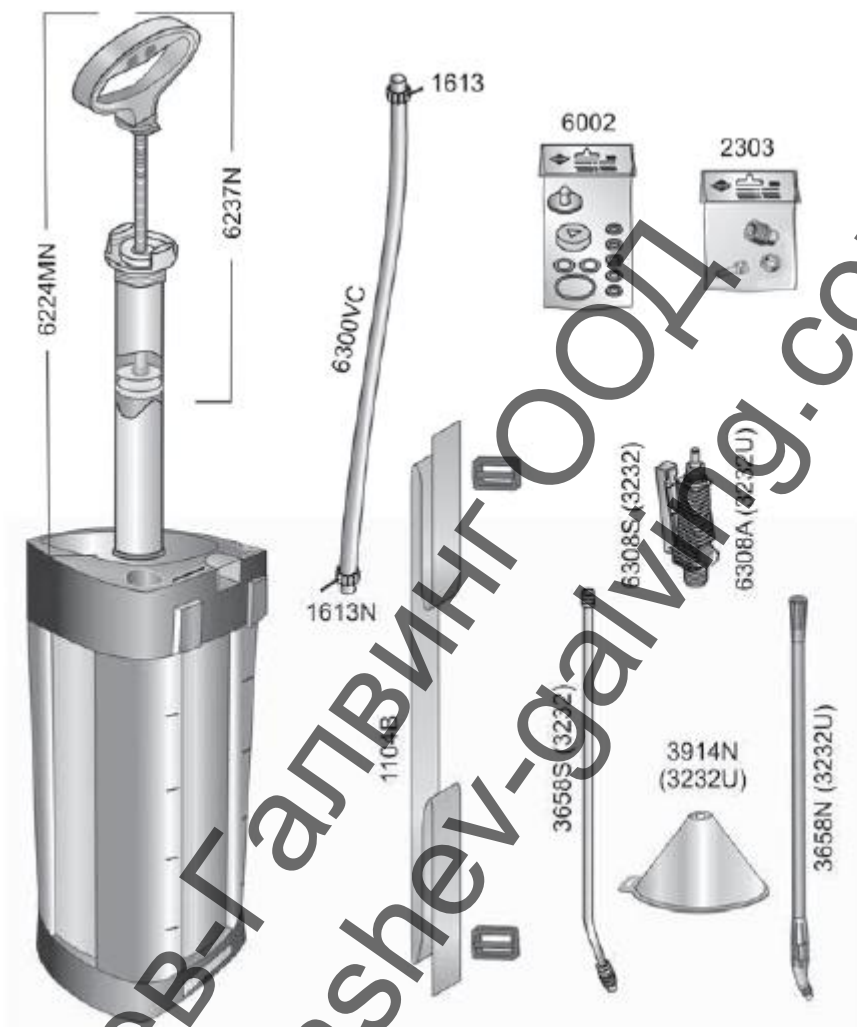
**MESTO Spritzenfabrik
Ernst Stockburger GmbH**
Лудвигсбургер щрасе № 71
D 71691 Фрайберг ам Некар
Тел.: +49 71 41 27 20
Факс: +49 71 41 27 21 00
Имейл: info@mesto.de
Internet: www.mesto.de



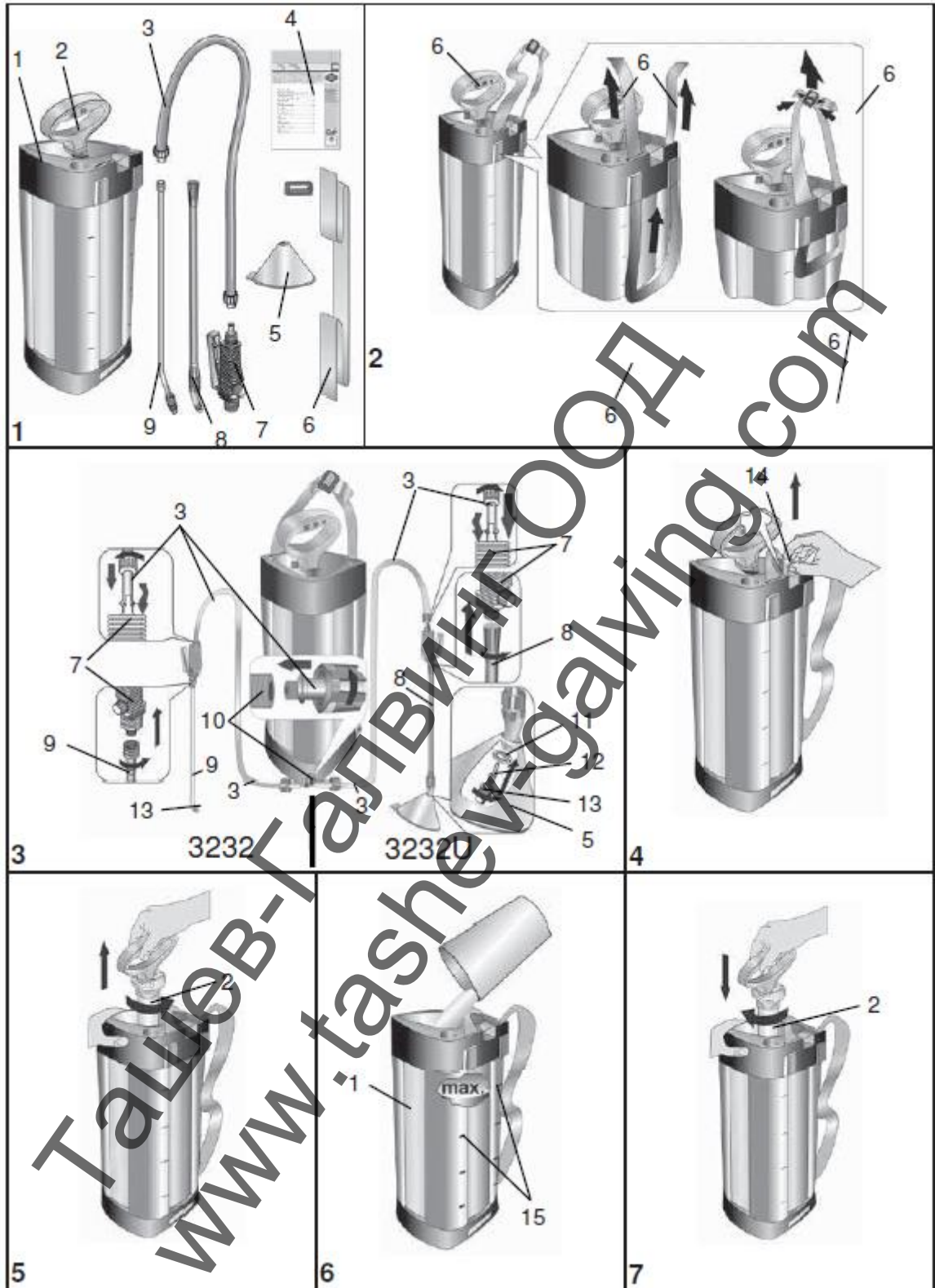
Ташев-Галвинг ООД
www.tashev-galvinng.com

Резервни части

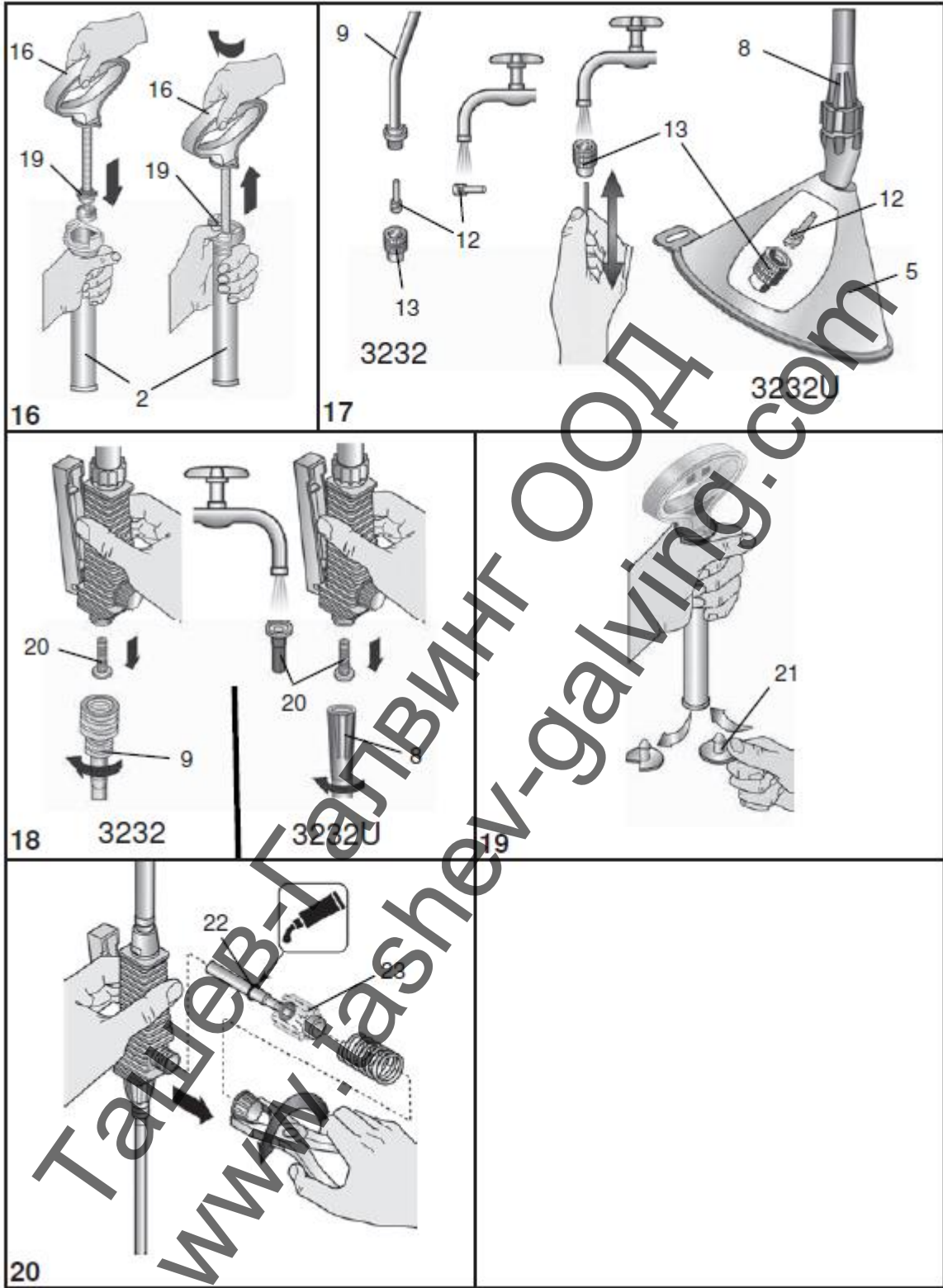
PICO 3232, HERBI 3232U



Ташев-Галвинг ООД
www.tashev-galving.com







Поздравления за закупуването на вашата нова пръскачка MESTO. Благодарим ви, че се доверихте на нашата марка. Вашето удовлетворение от продуктите и услугите на MESTO е изключително важно за нас. Моля, свържете се с нас, ако вашите очаквания не са изпълнени.

Ще намерите нашия адрес на заглавната страница на тези инструкции за експлоатация.



Прочетете тези инструкции, преди да започнете да използвате машината!
Съхранявайте инструкциите за експлоатация на безопасно и лесно достъпно място.



При работа с тази машина трябва да спазвате определени мерки за безопасност.

Употреба

Пръскачките PICO 3232 и HERBI 3232U са предназначени за пръскане на препарати за растителна защита, включително хербициди в определените концентрации. HERBI 3232U е специално създадена за прилагане на хербициди. При всяко приложение спазвайте инструкциите за употреба на производителя. Пръскачките трябва да се използват само на открито или в помещения с добра вентилация.

Към момента на производството не са известни вредни ефекти върху устройството, причинени от препарати за растителна защита, одобрени от Федералната служба за защита на потребителите и безопасност на храните.



Неправилната експлоатация може да доведе до опасни наранявания и щети на околната среда.

Можете да използвате машината за други продукти, само ако осигурите предотвратяването на вредни въздействия върху устройството, хората и околната среда. По заявка ние ще ви предоставим списък на активните съставки, използвани в пръскачката.

Машината не е подходяща за:

- запалителни течности;
- корозивни вещества (определени дезинфектанти и импрегниращи препарати, киселини и основи);
- течности с температура над 30 °C (104 °F);
- препарати и течности, съдържащи разтворители;
- вискозни или лепкави течности или течности, които образуват отлагания (багрила, греси);
- използване за приложения, свързани с хранителни продукти.

При никакви обстоятелства не използвайте:

- външни източници на налягане без клапан за съгъстен въздух на MESTO;
- за запалване;
- за съхранение и събиране на течности;
- за миене на очи.

Безопасност



С устройството могат да работят само лица, които са обучени, здрави и отпочинали. Не трябва да сте под влиянието на алкохол, наркотици или медикаменти. Деца и юноши, които не са били правилно инструктирани, не трябва да използват устройството. Пазете пръскачките извън обсега на деца.



Дръжте страничните лица на разстояние, докато пръскате. Вземете необходимите мерки, за да предотвратите злоупотреба с опасни вещества.



Използвайте подходящо предпазно работно облекло, предпазни очила и предпазни средства за дихателните пътища, когато работите с опасни вещества.



Никога не пръскайте срещу хора, животни, електрически уреди и кабели, срещу вятъра или във водни басейни.



Избягвайте източниците на топлина в околната среда, когато пръскате със запалителни течности.



Не излагайте машината на слънце. Уверете се, че устройството не е загрято над максималната работна температура (вижте Таблица 1). Пазете устройството от замръзване и амоняк.



Никога не продухвайте дюзите или клапаните с уста.



Съществува риск от подхлъзване или препъване върху гладки или мокри повърхности, сняг, лед, при наклонени и неравни терени.



Забранено е ремонтването и модифицирането на резервоара.



Използвайте само резервни части и аксесоари на MESTO. Ние няма да поемем никаква отговорност за щети, причинени от използването на резервни части от други производители.



Когато помпите, винаги наблюдавайте манометъра, за да сте сигурни, че се поддържа препоръчителното налягане при пръскане (вижте Таблица 1 по-долу). След използване и преди извършване на работи по поддръжката, освободете налягането от устройството.



Транспортирайте устройствата по такъв начин, че те да са защитени от повреда и преобръщане.



Ще намерите илюстрациите по-горе в началото на тези инструкции за експлоатация.

Обхват на доставката

Резервоар [1] с помпа [2], маркуч [3], инструкции за експлоатация [4], сито за пръскане (3232U) [5], ремък за пренасяне [6], спирателен клапан [7], дюза (накрайник) за пръскане (3232U) [8] или дюза (накрайник) за пръскане (3232) [11]. (Фигура 1).

Технически данни

Тип на машината	PICO 3232	HERBI 3232U
Максимален обем на напълване	5 l (1.32 gal)	
Обща вместимост	6 l (1.72 gal)	
Максимално налягане на пръскане	3 bar	
Максимална работна температура	30 °C (104 °F)	
Нето тегло (празна машина)	1.8 kg (3.97 lbs)	1.9 kg (4.18 lbs)
Бруто тегло (максимум)	6.5 kg (14 lbs)	7.1 kg (15.65 lbs)
Материал на резервоара	Полипропилен	
Накрайник за пръскане	Месингов 40 cm (17.75 in)	Пластмасов 48 cm (18.9 in)
Как се носи машината	Отстрани	
Технологичен остатъчен обем	< 0.04 l (1.35 oz)	
Максимален дебит	1.0 l/min (0.26 gal/min)	
Сила на откат	< 5 N	

Таблица 1

Сглобяване

1. Свържете ремъка за пренасяне [6] към резервоара [1]. (Фигура 2).
2. Вкарайте маркуча [3] в отвора [10] и го фиксирайте с заключващата гайка. (Фигура 3).
3. Свържете маркуча [9] към спирателния клапан [7] и го фиксирайте с заключващата гайка. (Фигура 3).
4. Завийте накрайника за пръскане (3232) [9] или накрайника за пръскане (3232U) [8] към спирателния клапан [7]. (Фигура 3).
5. Монтирайте решетката за пръскане (3232U) [5] към накрайника за пръскане (3232U) [8], след което поставете уплътняващия пръстен [11], вложката [12] и дюзата [13]. (Фигура 3).

Проверки

Визуална проверка:

1. Проверете резервоара [1], помпата [2], маркуча [3], спирателния клапан [7], накрайника за пръскане [8] или [9] и дюзата [13] за повреди. (Фигури 1 и 3)



Обърнете специално внимание на връзките между резервоара и маркуча и между маркуча и спирателния кран и на състоянието на резбата на помпата и накрайника за пръскане.

Липса на течове: Напомпете празната машина до 2 bar (Фигура 10).

- ▶ Налягането не трябва да спада с повече от 0.5 bar в рамките на 30 минути.

Функции: Издърпайте буталото на предпазния клапан [14]. (Фигура 4).

- ▶ Налягането трябва да се освободи.
- Активирайте спирателния клапан [7]. (Фигура 12).
- ▶ Спирателният клапан трябва да се отвори и затвори.



Незабавно ремонтирайте повредени части или части, които не работят добре, като се обърнете към нашия отдел за обслужване на клиенти или упълномощени от нас обслужващи сервиси.

Подготвителни действия



Спазвайте инструкциите, дадени в раздел "Безопасност".

Устройството трябва да бъде в изправено положение.

Ако пълните резервоара от водопровода, уверете се, че тръбата или маркучът не влизат в резервоара.

1. Издърпайте червеното бутало на манометъра [14], докато налягането от резервоара се освободи. (Фигура 4).
2. Развийте помпата [2] от резервоара. (Фигура 5).



Препоръчваме да смесите течността за пръскане в машината или да я пригответе предварително във външен резервоар: напълнете 1/3 с вода, налейте препарат за пръскане и след това допълнете с вода, докато напълните цялата машина.



Ако е използвана за ХЕРБИЦИДИ, тази машина вече не трябва да се използва за пръскане на пестициди.

3. Сипете препарат за пръскане в резервоара [1] (Фигура 6).
4. Проверете нивото на напълване по скалата [15] в резервоара. (Фигура 6).
5. Завийте помпата [2] към резервоара. (Фигура 7).
6. Натиснете ръчката на буталото [16] надолу и я завъртете по посока на часовниковата стрелка.
 - ▶ Ръчката на буталото се освобождава. (Фигура 8).
7. Създайте необходимото налягане (вижте Таблица 2) в резервоара (Фигура 9).



Максималното налягане не трябва да превишава 3 bar (червената линия на манометъра, Фигура 9). Ако максималното налягане бъде превишено, ще се задейства предпазният клапан и излишното налягане ще се освободи.

8. Натиснете ръчката на буталото [16] надолу и я завъртете в посока, обратна на часовниковата стрелка. (Фигура 10).
 - ▶ Ръчката на буталото се фиксира.

Пръскане



Спазвайте инструкциите, дадени в раздел "Безопасност".

Работете с машината, само когато тя е във вертикално или почти вертикално положение.

Избягвайте попадането на капки от препарата в зони, които няма да третирате.

Спазвайте инструкциите на производителя на препарата, който пръскате!

1. Окачете машината на рамото си. (Фигура 11).



За да предотвратите капане, дръжте накрайника за пръскане нагоре, когато започвате да пръскате, и задействайте спирателния клапан, докато спре да излиза смес от течност и въздух.

2. Активирайте спирателния клапан [7]. (Фигура 12)
 - ▶ Сега можете да започнете пръскането.
3. Уверете се, че е зададено оптималното налягане на пръскане (Вижте Таблица 2) – следете манометъра на буталото [14] (Фигура 10).

Налягане на пръскане	Скорост на пръскане с куха конусовидна дюза
1.5 bar	0.49 l/min (0.13 gal/min)
2.0 bar	0.56 l/min (0.15 gal/min)
3.0 bar	0.69 l/min (0.18 gal/min)

Таблица 2. Зависимост между скоростта на пръскане и налягането на пръскане

4. Ако налягането на пръскане спада с повече от 0.5 bar от оптималната стойност, напомпете още.



Ако от дюзата излиза смес от течност и въздух, значи резервоарът е празен.

След употреба



Спазвайте инструкциите, дадени в раздел "Безопасност".
Никога не оставяйте препарат за пръскане в машината.

1. Дръпнете червената ръчка на манометъра [14], докато освободите налягането от резервоара. (Фигура 4).
2. Блокирайте ръчката на буталото [16].
3. Развийте помпата [2] от резервоара. (Фигура 6).
4. Разрежете останалото количество от препарата за пръскане два пъти поред с 1/2 литър вода всеки път и напръскайте получената течност върху третираната зона.



Съберете и изхвърлете остатъчната течност в съответствие с всички приложими закони, изисквания и разпоредби. Спазвайте инструкциите на производителя на използвания продукт!

5. Избършете машината с влажна кърпа.
6. Когато сушите и съхранявате машината, дръжте резервоара [1] и помпата [2] отделени на сухо място, защитено от слънчева светлина и минусови температури.



След всяко използване почиствайте предпазните средства и себе си.

Грижа и поддръжка



Спазвайте инструкциите, дадени в раздел "Безопасност".

След като използвате машината 50 пъти или минимум веднъж годишно:

- Развийте помпата [2] от резервоара. (Фигура 6)
- Разглобете помпата [2].
 - a. Освободете ръчката на буталото [16].
 - b. Издърпайте буталото с ръчката [16] от цилиндъра, докато спре, и го завъртете в посока, обратна на часовниковата стрелка.
 - c. Разединете буталото с ръчката [16] и тръбата на цилиндъра [2]. (Фигура 13)
- Гресирайте диафрагмата [18]. (Фигура 15).
- Сглобете помпата.
 - a. Вкарайте буталото с ръчката [16] в тръбата на цилиндъра. (Фигура 16).

- b. Хванете тръбата на цилиндъра [2] и силно я притиснете в направляващата пробка [19] с палец. (Фигура 16).
- c. Издърпайте ръчката на буталото [16] нагоре, докато спре, и я завъртете по посока на часовниковата стрелка. (Фигура 16).
- Направляващата пробка [19] щраква на място.
- Фиксирайте ръчката на буталото [16] и завийте помпата [2] в резервоара [1].
 - Почистете дюзата [13] и вложката [12] под течаща вода. Ако е необходимо, използвайте игла. (Фигура 17).
 - Извадете филтъра [20] между спирателния клапан [7] и крайника за пръскане [8] или крайника за пръскане [9] и го почистете под течаща вода. (Фигура 18).
 - Гресируйте О-уплътненията [17] и [22]. (Фигура 15 и/или 20)



Спазвайте изискванията на законодателството във вашата страна за предотвратяване на инциденти и проверки на машината на редовни интервали. Ако няма специални правила, препоръчваме ви да осигурите външна проверка на машината от компетентен персонал на всеки 2 години и вътрешна проверка на всеки 5 години. Ще се радваме да ви предоставим графика за поддръжка на немски или английски език.

Повреди



Използвайте само резервни части и аксесоари на MESTO.

Повреда	Причина	Отстраняване
В машината не се създава налягане.	Помпата не е херметично свързана.	Свържете помпата херметично.
	О-уплътнението [17] на помпата е повредено. (фигура 15)	Сменете О-уплътнението.
	Диафрагмата [18] е повредена. (фигура 15)	Сменете диафрагмата.
От помпата изтича течност.	Дискът на клапана [21] е замърсен или повреден. (фигура 21)	Почистете или сменете диска на клапана.
Манометърът на буталото не показва налягането в резервоара.	Манометърът на буталото [14] е повреден.	Ремонтирайте манометъра на буталото.
Предпазният клапан изпуска твърде рано.	Предпазният клапан е повреден.	Сменете предпазния клапан.
Дюзата не пръска равномерно, въпреки че има налягане.	Филтърът [20] (фигура 18) и/или дюзата [13] (фигура 17) са запушени.	Почистете филтъра и/или дюзата.
Има само струя, без атомизация.	Вложката [12] липсва. (фигура 17)	Поставете вложката.
Предпазният клапан не се затваря. Течността изтича, без да натискане на лоста.	О-уплътнението [22] на болта за регулиране на налягането [23] не е смазано. (фигура 20). Повреден болт за регулиране на налягането [23] или О-уплътнение [22].	Смажете О-уплътнението на болта за регулиране на налягането (вижте разглобяване и сглобяване на помпата, раздел "Грижа и поддръжка"). Сменете болта за регулиране на налягането или О-уплътнението (фигура 23).

Адреси за контакт и допълнителна информация – вижте заглавната страница.

Гаранция

Гарантираме, че от момента на първоначалното му закупуване, по време на законно изисквания гаранционен период (максимум 3 години), тази машина няма да покаже дефекти е изработката или материалите. Ако по време на гаранционния период бъдат открити дефекти, MESTO или неговият дистрибутор във вашата страна ще ремонтира машината, без да заплащате разходи за труд или материали, или (по преценка на MESTO) ще замени самата машина или повредените ѝ части.

Ако се открият такива дефекти, моля свържете се с нас веднага. Необходимо е да ни представите фактура или касова бележка за покупката на устройството.

Гаранцията не включва износващи се части (уплътнения, О-пръстени, диафрагма и т.н.) или дефекти, настъпили в резултат на неправилна употреба или непредвидими обстоятелства.

СЕ Декларация за съответствие

В съответствие с ЕС Машинна директива 2006/42/ЕС, Приложение II, № 1А.

Ние,
MESTO Spritzenfabrik Ernst Stockburger GmbH
Лудвигбургер щрасе № 71,
D-71691 Фрайберг,

декларираме на собствена отговорност, че машините от серията 3232, от фабричен номер 1201, във вида, в който са доставени, съответстват напълно на свързаните клаузи на Директива 2006/42/ЕС.

Отговорен за съставяне на техническото досие е Ролф Рекуглер.

Фрайберг, 07.07.2014 г.

Подпис – не се чете
Бернд Щокбургер, Управител